



E
T
L

EQUIPAGGIAMENTI
TECNICI
LAVAGGIO

60.0490.60
VALVOLA VB85/280 - G1/2F
VB85/280 - G1/2F VALVE



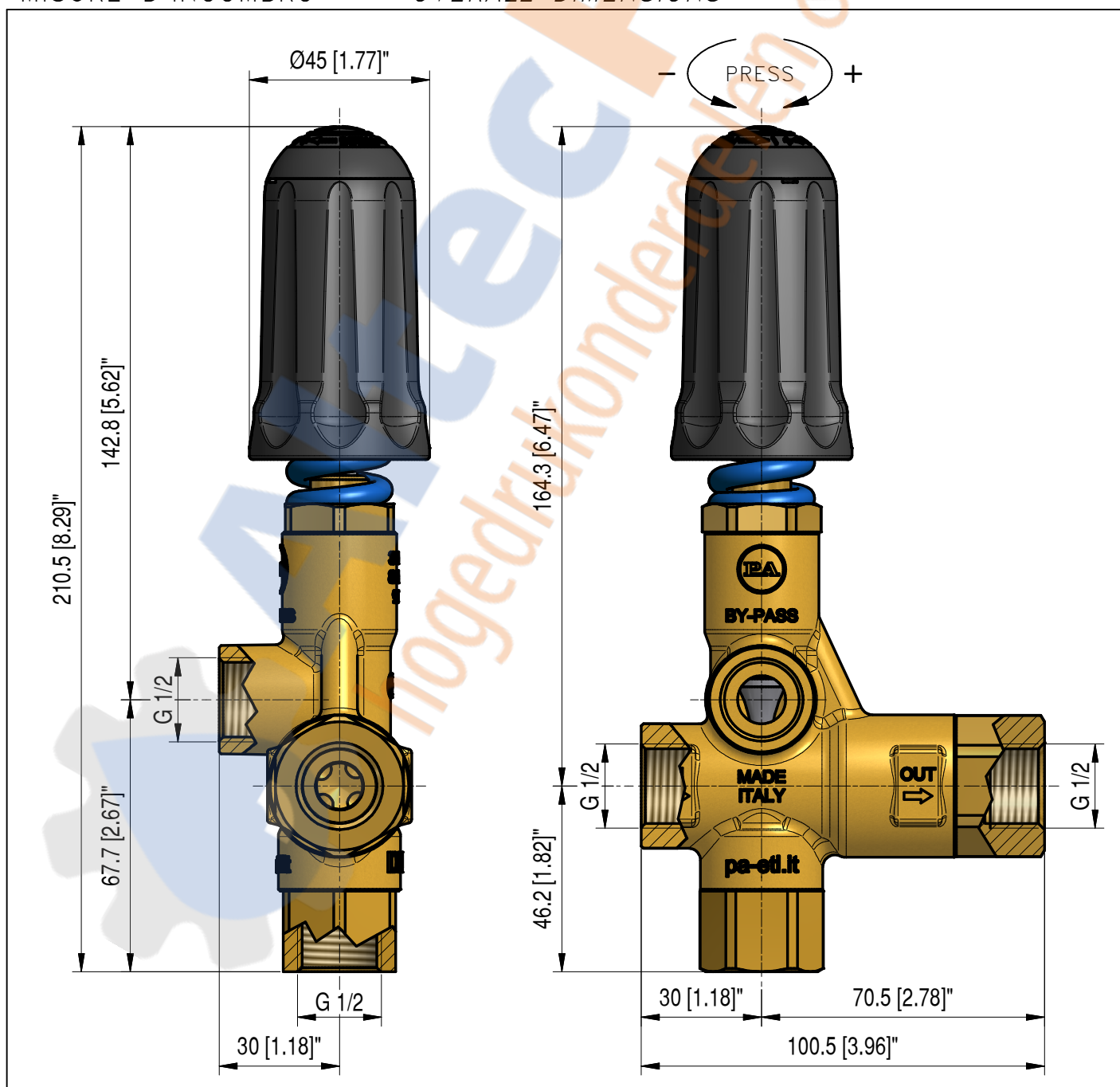
2

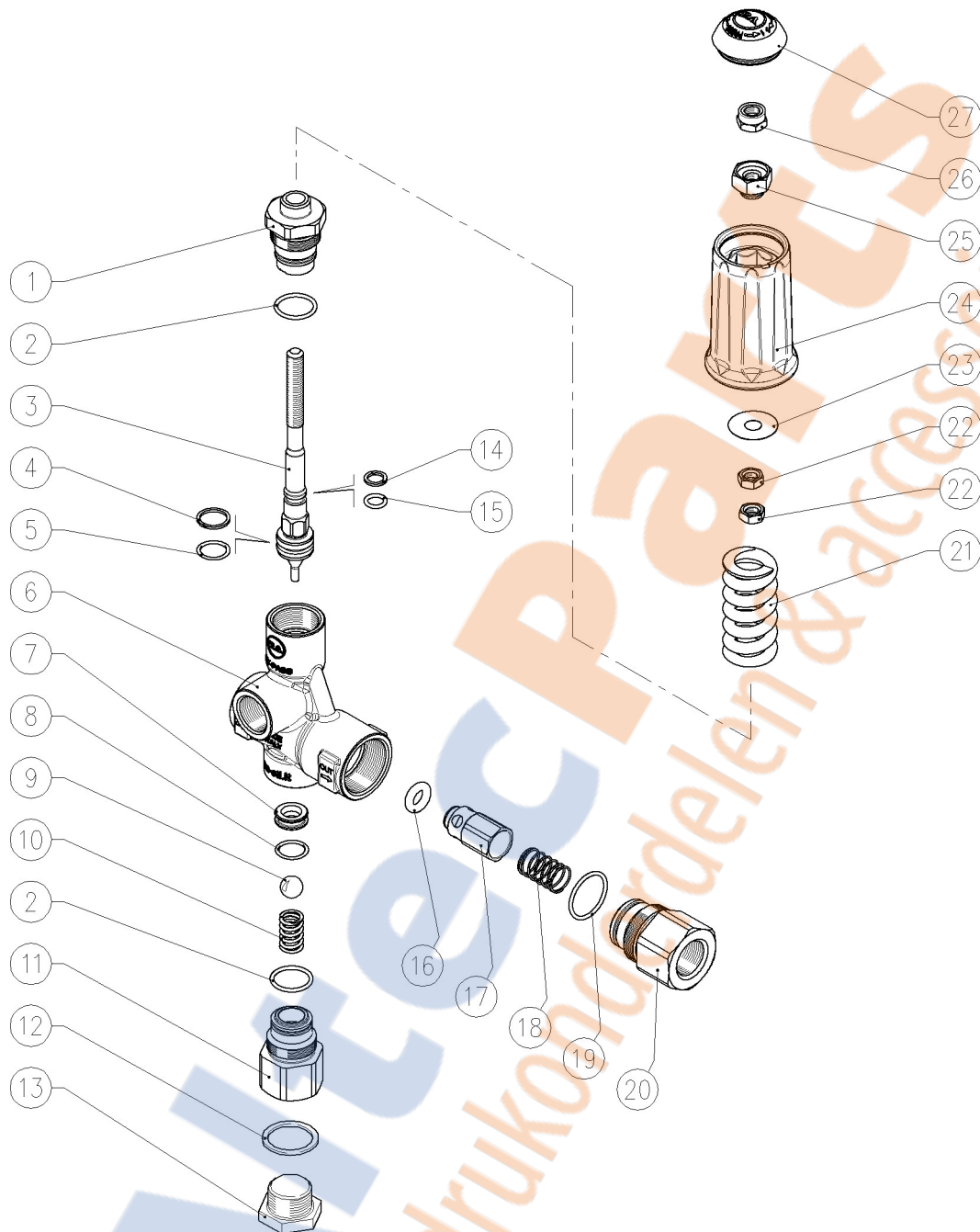
01/12/10

CARATTERISTICHE TECNICHE - SPECIFICATIONS

- PRESSIONE NOMINALE RATED PRESSURE	280 bar - 28 MPa (4050 psi) - Molla blu 160 bar - 16 MPa (2300 psi) - Molla bianca
- PRESSIONE CONSENTITA PERMISSIBLE PRESSURE	310 bar - 31 MPa (4500 psi) - Molla blu 180 bar - 18 MPa (2600 psi) - Molla bianca
- PORTATA MASSIMA MAX FLOW RATE	80 l/min (21 USG p.m.)
- TEMPERATURA MASSIMA MAX WORKING TEMPERATURE	90° C (195° F)
- MASSA WEIGHT	1194 g (42 oz) - Molla blu 1164 g (41 oz) - Molla bianca

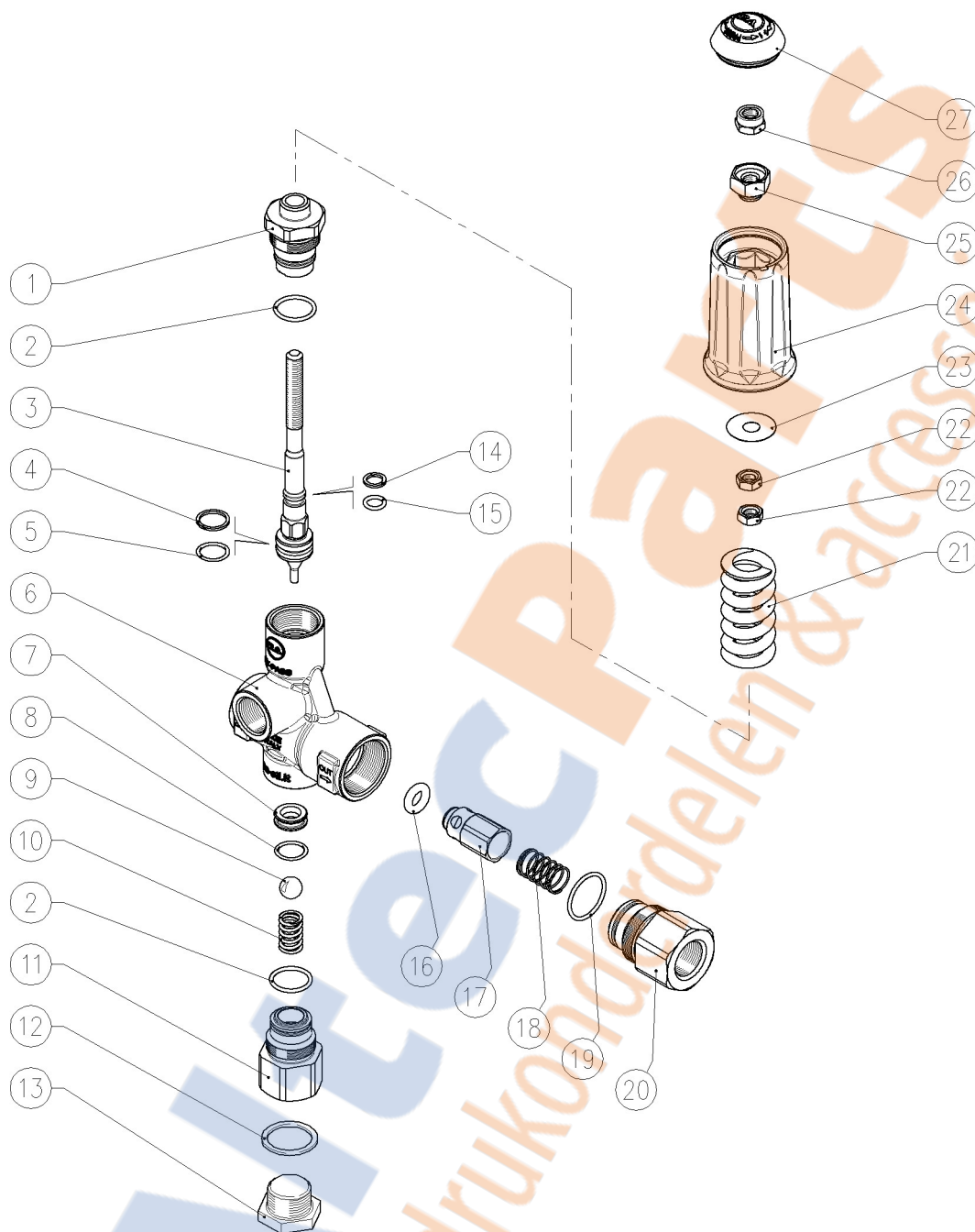
MISURE D'INGOMBRO - OVERALL DIMENSIONS





Pos.	Codice	Descrizione	Q.tà	K1	K2	K3	K4		Pos.	Codice	Descrizione	Q.tà	K1	K2	K3	K4	
1	60.0491.31	Racc. porta pistone ott.	1					3	14	10.4008.00	An. anties. a. 8x11x1,2 mm	1					10
2	10.3068.00	An.OR 1,78x17,17 mm	2					10	15	10.3055.00	An.OR 1,78x7,66 mm	1					10
3	60.0492.21	Pistone M8 inox x VB85	1					5	16	10.3292.00	An.OR 4x8 mm	1					10
4	10.4161.00	An.tenuta 18 mm	1					3	17	60.0488.99	Perno otturatore ott.+or 4x8 mm Ni	1					5
5	10.3060.00	An.OR 1,78x12,42 mm	1					10	18	60.0489.51	Molla 0,8x13,3x27 mm inox	1					5
6	60.0486.35	Corpo valvola VB85 G1/2F ott.	1					3	19	10.3072.60	An.OR 1,78x21,95 mm Ni 85	1					10
7	60.2803.51	Sede 10 mm inox	1					5	20	60.2809.31	Racc. per otturatore G1/2F ott.	1					3
8	10.3064.01	An.OR 1,78x14 mm Ni 85	1					10	21	60.0033.61	Molla 5,7x26x53 mm blu	1					5
9	14.7465.00	Sfera 1/2" inox	1					5	21	60.0012.61	Molla 5x25x50 mm bianca (1)	1					5
10	60.0410.51	Molla 1,6x11,5x20 mm inox	1					5	22	11.4573.31	Dado es. M8 ott.	2					10
11	60.0487.31	Racc. aspiraz. G1/2F ott.	1					3	23	14.3720.40	Rosetta 9,2x24x0,5 mm	1					10
12	14.4290.00	Rosetta 22x27x1,5 mm allu.	1					10	24	60.0148.24	Manopola + Tappo Pulsar4	1					5
13	60.0413.31	Tappo,ott. G 1/2,es.27	1					10	26	11.4589.10	Dado es. M8 autobloc.	1					10

(1) 60.0490.00



Pos.	P/N	Description	Q.ty	K1	K2	K3	K4
1	60.0491.31	Piston holder, brass	1				3
2	10.3068.00	O-ring, 1,78x17,17 mm	2				10
3	60.0492.21	Valve piston, Sst.	1				5
4	10.4161.00	Back-up ring, 18 mm	1				3
5	10.3060.00	O-ring, 1,78x12,42 mm	1				10
6	60.0486.35	Housing -VB85, 1/2F Bsp brass	1				3
7	60.2803.51	Sst seat, 10 mm	1				5
8	10.3064.01	O-ring, 1,78x14 mm Ni 85	1				10
9	14.7465.00	Ball, 1/2" Sst.	1				5
10	60.0410.51	Spring, 1,6x11,5x20 mm Sst.	1				5
11	60.0487.31	Suction coupl., 1/2F Bsp brass	1				3
12	14.4290.00	Washer, 22x27x1,5 mm alu.	1				10
13	60.0413.31	Plug,brass 1/2 Bsp, hex.27	1				10

Pos.	P/N	Description	Q.ty	K1	K2	K3	K4
14	10.4008.00	Back-up ring, opn. 8x11x1,2 mm	1				10
15	10.3055.00	O-ring, 1,78x7,66 mm	1				10
16	10.3292.00	O-ring, 4x8 mm	1				10
17	60.0488.99	Shutter pin, brass+or 4x8 mm	1				5
18	60.0489.51	Spring, 0,8x13,3x27 mm Sst.	1				5
19	10.3072.60	O-ring, 1,78x21,95 mm Ni 85	1				10
20	60.2809.31	Shutter coupl., 1/2F Bsp brass	1				3
21	60.0033.61	Spring, 5,7x26x53 mm blue	1				5
21	60.0012.61	Spring, 5x25x50 mm white (1)	1				5
22	11.4573.31	Hex. nut, M8, brass	2				10
23	14.3720.40	Washer, 9,2x24x0,5 mm	1				10
24	60.0148.24	Knob + Plug -Pulsar4	1				5
26	11.4589.10	Hex. locknut, M8	1				10

(1) 60.0490.00